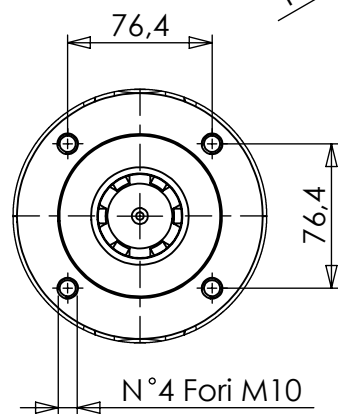
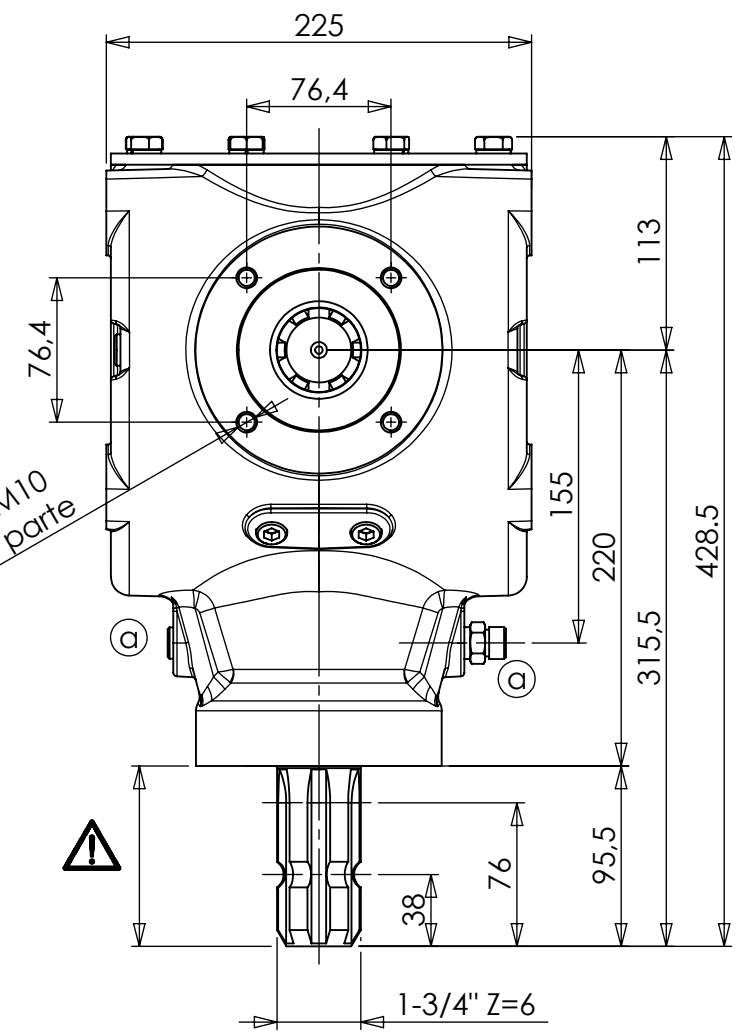


N°8 Fori M16  
N°4 per parte

Tappo di sfiato  
Oil breather plug



N°8 Fori M10  
N°4 per parte



**WARNING!**

ROTATING SHAFTS MARKED  
ARE NOT SHIELDED.  
ANY SHAFT AND COUPLING NOT  
GUARDED BY LOCATION MUST BE  
SHIELDED BY AN INTERACTIVE  
GUARDING SYSTEM.  
BONDIOLI & PAVESI DECLINES  
RESPONSIBILITY IF PROPER GUARDS  
ARE NOT PROVIDED AND MAINTAINED.



a	Variata posizione tappo di sfiato era sull'asse XY ed eliminati n°2 fori	09/01/2009	Raffaldoni
Rev.	Descrizione	Data	Disegnato
MONTAGGIO / GEAR ARRANGEMENTS		RAPPORTO / RATIO	
		1.35:1	
TIPO / TYPE		CLIENTE / CUSTOMER	
2125			
TIPO DI MACCHINA / TYPE OF IMPLEMENT		PESO / WEIGHT (Kp)	DISIGNATO / DESIGNED BY
		46.59	Raffaldoni
RIF.CLIENTE / CUSTOMER REF.		DATA / DATE	
X		24-07-2007	
MONTAGGIO / GEAR ARRANGEMENTS		CODICE / CODE	
		S2125135G222	
		REV.	
		a	

